



## FAHECE - FUNDAÇÃO DE APOIO AO HEMOSC/CEPON

Continuação:

- Coluna central tipo Call Center desmontável fixada por encaixe cônico, rolamento axial de giro, esferas e arruelas de aço temperado de alta resistência, sistema de regulagem da altura da cadeira com mola a gás.

- Telescópico injetado em polipropileno texturizado, dividido em 3 partes encaixadas, usado para proteger a coluna.

### MECANISMO:

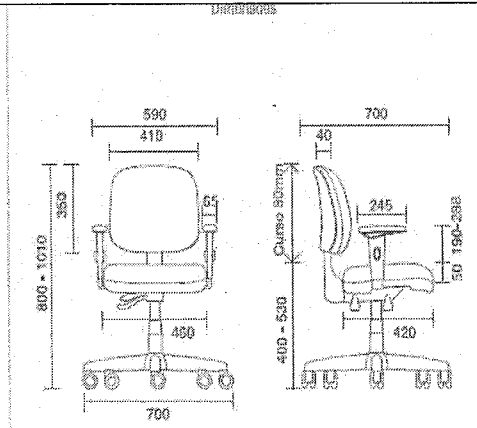
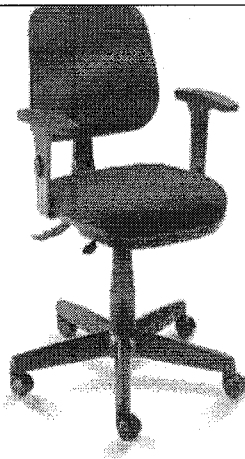
- **Apresentar pistão alto;** mecanismo do tipo Back-System, de estrutura monobloco, com assento fixo tendo 3° de inclinação e 2 furações para fixação do assento com distância entre centros de 125 x 125mm e 160x200mm. Suporte do encosto com regulagem de altura automática através de catraca, totalizando 80mm de curso. Inclinação do encosto acionado por alavanca, obtendo-se infinitas posições. Possui molas para retorno automático do encosto, e ajuste automático na frenagem do reclinador.


### ACABAMENTO:

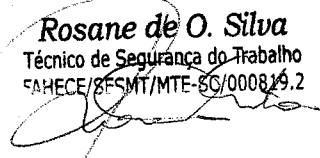
- Componentes metálicos internos do mecanismo preparados através de processo de zincagem

- Acabamento em pintura a pó do tipo híbrida com camada de 60 microns e cura em estufa à 200°C, na cor preto liso semi-brilho W-Eco, com superfícies metálicas preparadas previamente através de tratamento com fosfato de zinco, propiciando maior aderência e acabamento da pintura.

IMAGEM  
ILUSTRATIVA:



  
**Manoel Silvestre da Silva**  
Técnico de Segurança do Trabalho  
FAHECE/SESMT/MTE. 0040121/SP

  
**Rosane de O. Silva**  
Técnico de Segurança do Trabalho  
FAHECE/SESMT/MTE-SC/000819.2  
  
Rosane de O. Silva  
Técnico de Segurança do Trabalho  
SESMT - FAHECE